

**Трехфазные электровибромоторы для многокаскадных грохотов больших размеров серии EVR-EVS, с двумя коническими фланцами.**

## 1. Технические характеристики.

### Серия EVR-EVS:

4-х полюсные, 1500 об/мин 50 Гц — 1800 об/мин 60 Гц

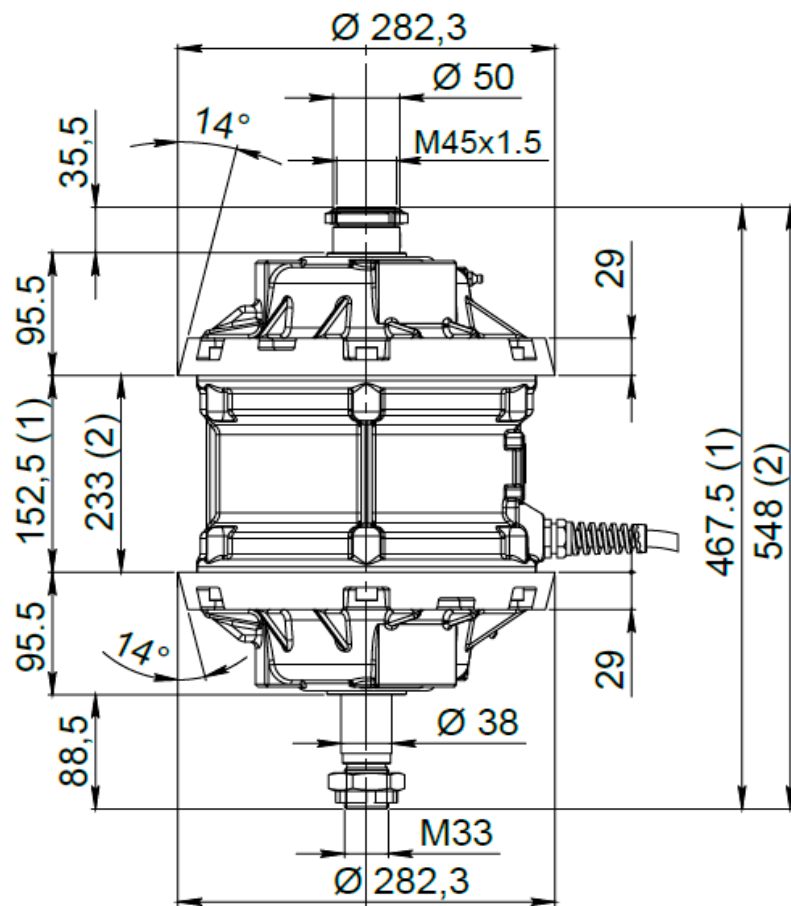
6 полюсные, 1000 об/мин 50 Гц — 1200 об/мин 60 Гц

Вибромоторы серий EVR-EVS в стандартном исполнении поставляются без установленных грузов-эксцентров и без защитных крышек. В комплект поставки входит питающий кабель длиной 1,5 м.

!!!Данная серия вибромоторов не имеет возможность двойного подключения напряжения по схемам звезда/треугольник!!!

Код	Тип	Размер	Механические характеристики						Электрические характеристики					
			об/мин		Центробежная сила, кг		Вес, кг		Потребляемая мощность, Вт		Номинальный ток, А		IS/IN коэф.	
			50 Гц	60 Гц	50 Гц	60 Гц	50 Гц	60 Гц	50 Гц	60 Гц	50 Гц	60 Гц	400В, 50 Гц	460В, 60 Гц
ERI-EVR15	EVR 15-06	EVR 15	1500	1800	3000	3000	76	76	1800	2000	3,1	3	4,5	4,8
ERI-EVS15	EVS 15-06	EVS 15	1500	1800	3000	3000	75,5	75,5	1800	2000	3,1	3	4,5	4,8
ERI-EVR10	EVR 10-06	EVR 10	1000	1200	3000	3000	76	76	1700	1850	3,75	3,5	5,3	5,4
ERI-EVS10	EVS 10-06	EVS 10	1000	1200	3000	3000	75,5	75,5	1700	1850	3,75	3,5	5,3	5,4
ERI-EVR40	EVR 40-06	EVR 40	1500	1800	4000	4000	88,5	88,5	3300	3300	5,4	4,9	4,2	4,6
ERI-EVS40	EVS 40-06	EVS 40	1500	1800	4000	4000	87,5	87,5	3300	3300	5,4	4,9	4,2	4,6
ERI-EVR30	EVR 30-06	EVR 30	1000	1200	4000	4000	89	89	2600	3000	5	5	5,95	5,95
ERI-EVS30	EVS 30-06	EVS 30	1000	1200	4000	4000	88	88	2600	3000	5	5	5,95	5,95

## 2. Габаритные размеры.



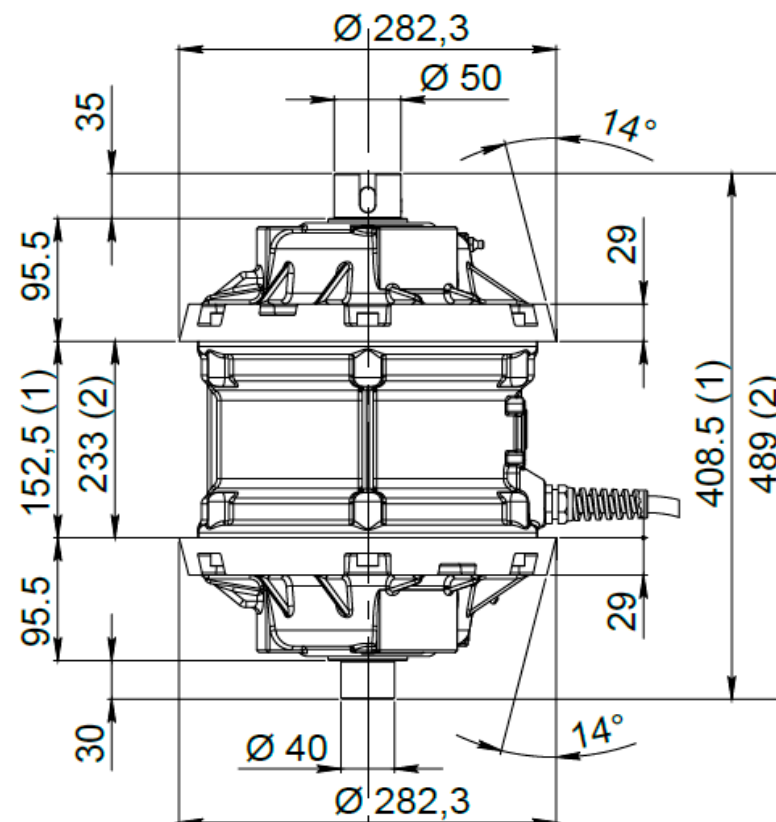
EVR 15 (1) - EVR 10 (1)  
EVR 40 (2) - EVR 30 (2)

Рис. 1



O.M.B. srl

Via Mariano, 3  
41043 - Formigine (MO) Italia  
tel. +39  
059 556316  
fax +39 059 572762  
e-mail info@ombvibrators.com  
web  
www.ombvibrators.com



EVS 15 (1) - EVS 10 (1)  
EVS 40 (2) - EVS 30 (2)

Рис. 2

**KCK**® АВТОМАТИЗАЦІЯ  
[www.kck.ua](http://www.kck.ua)

г. Киев, 02660, Украина  
ул. М. Расковой, 4Б  
Тел: +38 (044) 494 33 44  
Факс: +38 (044) 495 64 94  
E-Mail: sergey\_shmid@kck.ua